



Racks cantilever

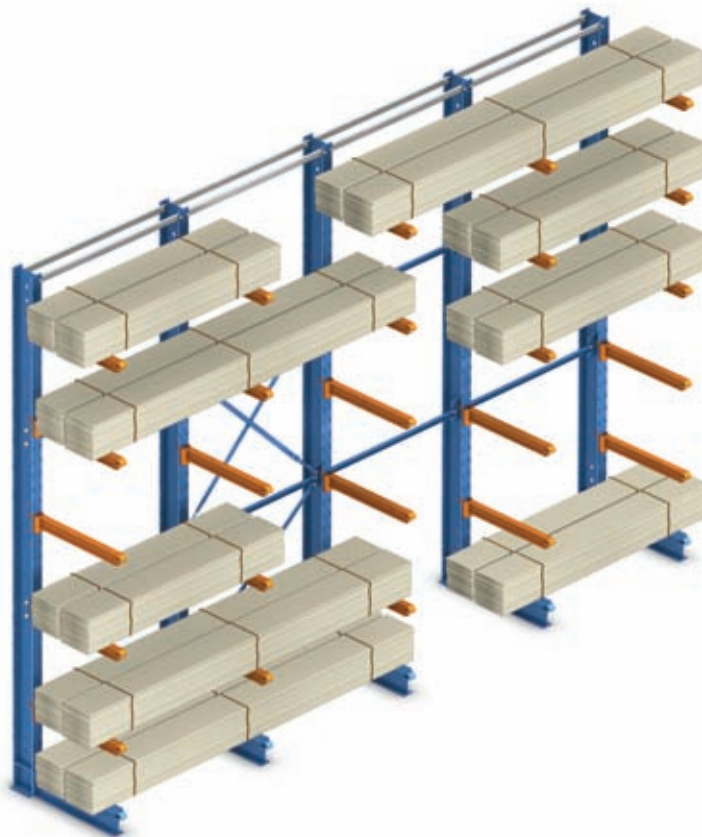
Sistema de almacenamiento para unidades de carga de gran longitud o de largo variable

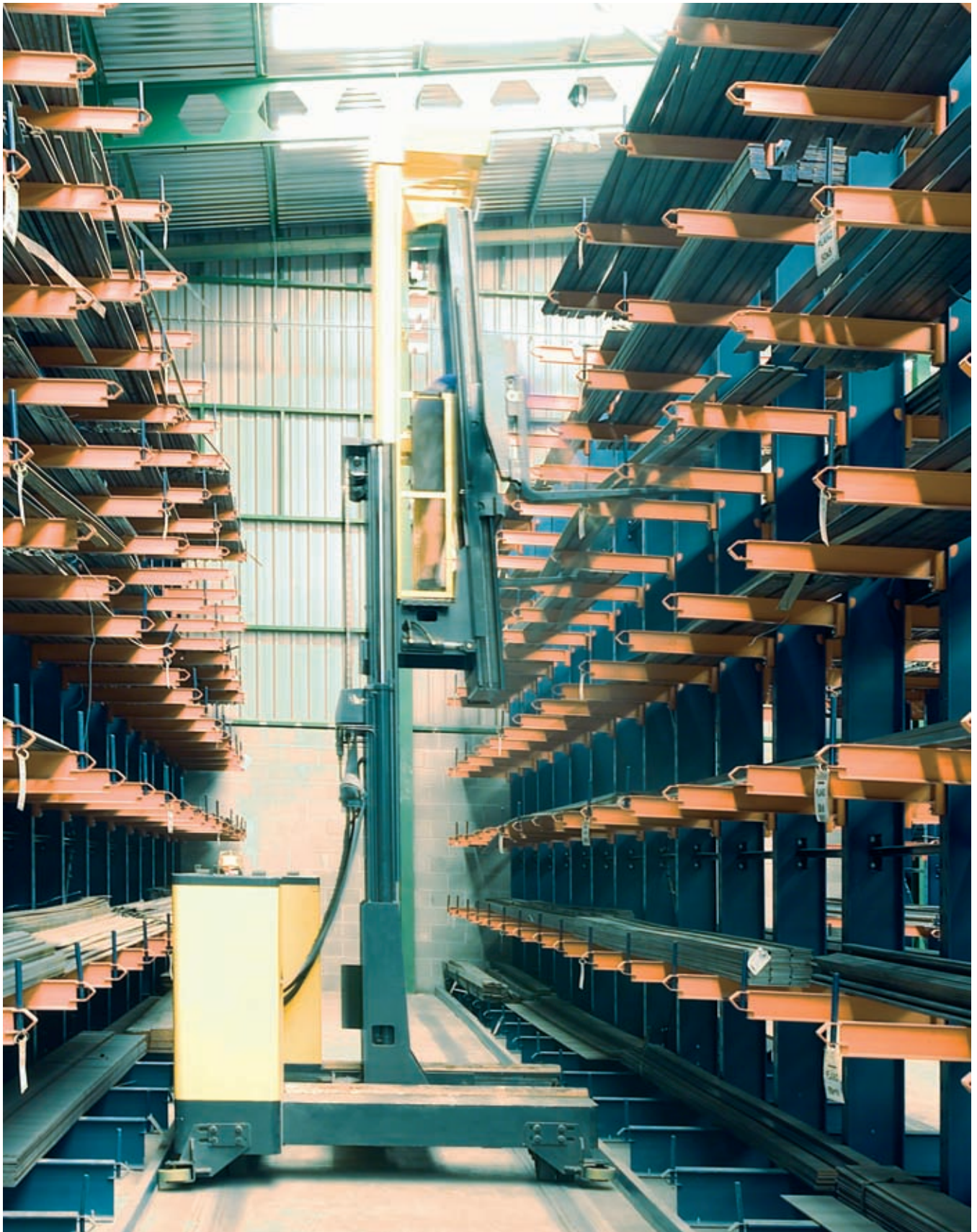
Estanterías cantilever

Las estanterías cantilever están especialmente diseñadas para el almacenamiento de unidades de carga de gran longitud o con medidas variadas, como pueden ser perfiles metálicos, tubos, molduras, tableros de madera, planchas metálicas o de material plástico, etc.

Están compuestas básicamente por columnas, formadas por un perfil vertical y uno o dos perfiles horizontales colocados en su base para darle estabilidad. A éstas se fijan una serie de brazos en voladizo sobre los que se deposita la carga.

La manipulación de la carga puede realizarse manualmente cuando es de poco peso o mediante carretillas y medios de elevación apropiados cuando son pesadas.

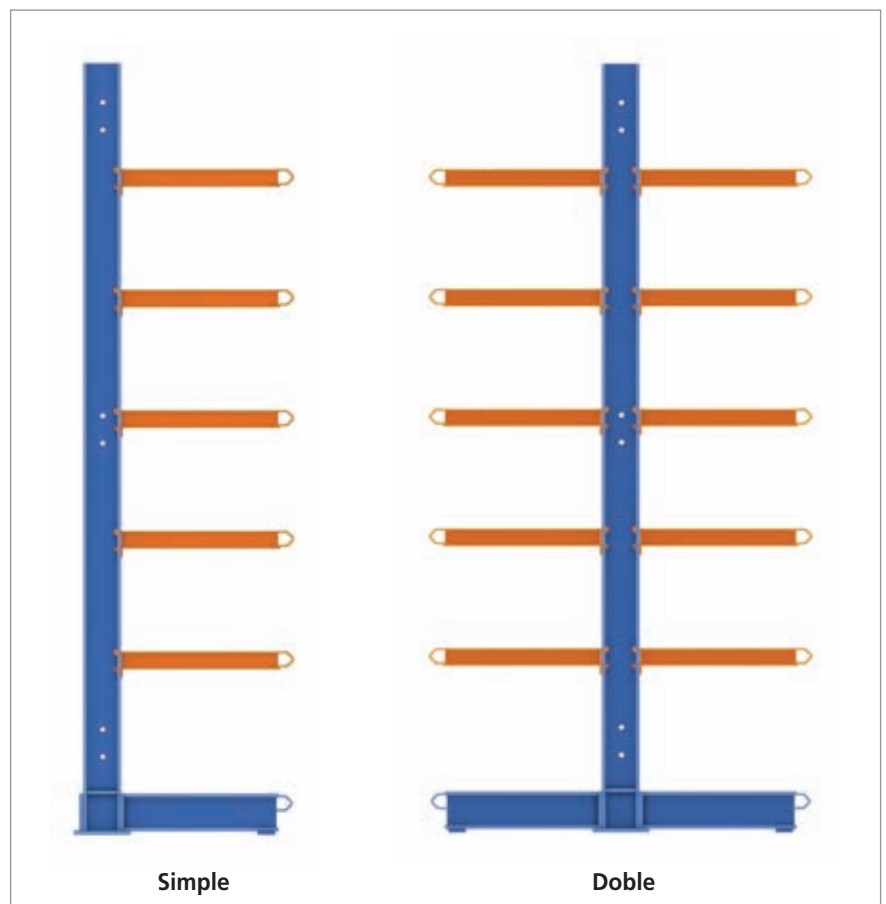






Simple y dobles

La disposición del depósito se realiza mediante estanterías simples, generalmente adosadas a la pared, con acceso por un solo lado, y estanterías dobles con acceso por ambos lados.

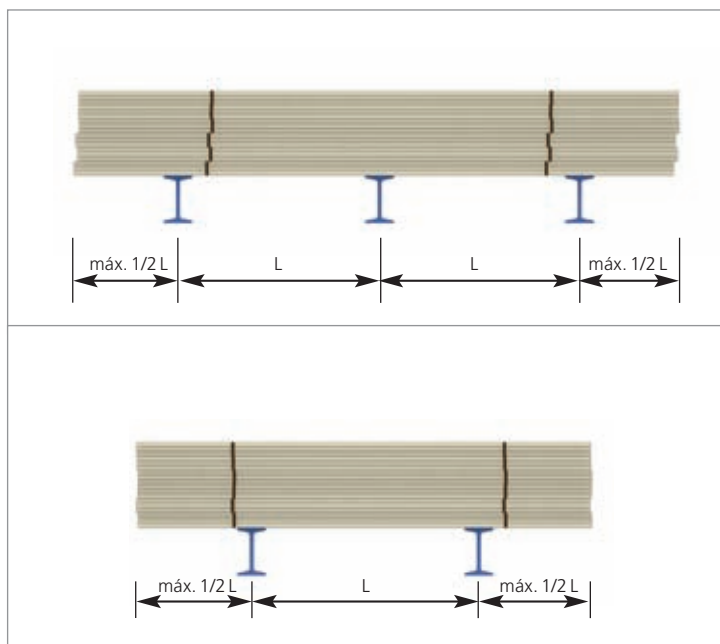




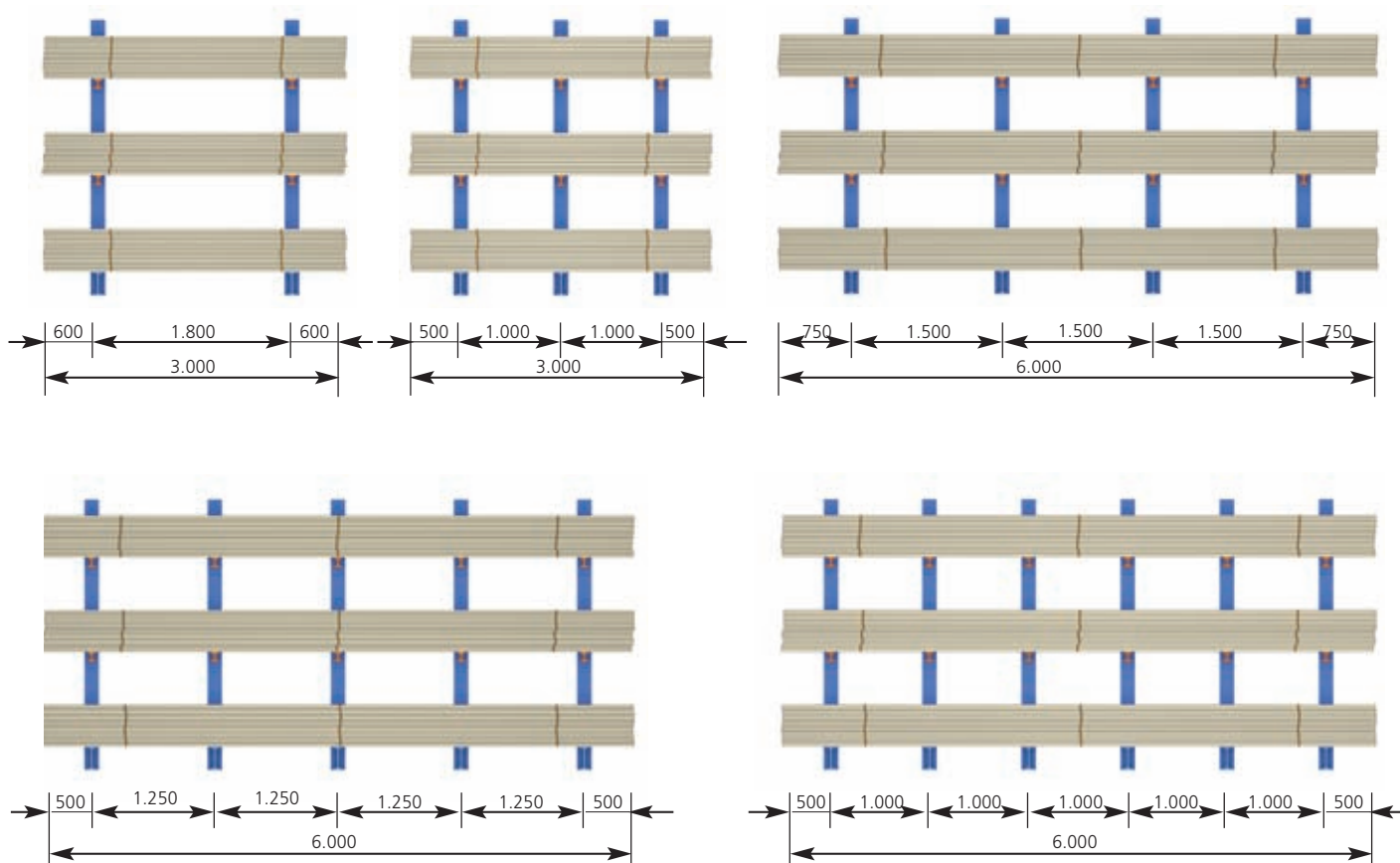
Distribución de las cargas

Para la distribución y cálculo de este tipo de estanterías se han de tener en cuenta las medidas, los pesos, la rigidez de la mercadería, el tipo de elemento de manipulación (generalmente carretillas elevadoras), las tolerancias, etc.

Cada unidad de carga debe apoyarse en un mínimo de dos brazos. La mercadería puede sobresalir a ambos lados de los brazos hasta un máximo del 50% de la distancia horizontal entre dos brazos contiguos. Así se proporciona un apoyo estable y un reparto de cargas uniforme.



Ejemplos de distribución más usuales





Sistemas constructivos

Mecalux ha desarrollado una gama básica de tres estanterías cantilever: ligera, mediana y pesada, que permiten abarcar las distintas necesidades del mercado. Para elegir el sistema más adecuado se han de tener en cuenta las características de la mercadería a almacenar, principalmente su peso y medidas y la altura de la propia estantería.

Cantilever ligera

Sistema desarrollado para el almacenamiento de cargas de forma manual. Todos los elementos que la componen son fácilmente encajables. Se construyen con perfiles adecuados a la carga a soportar.



Cantilever mediana

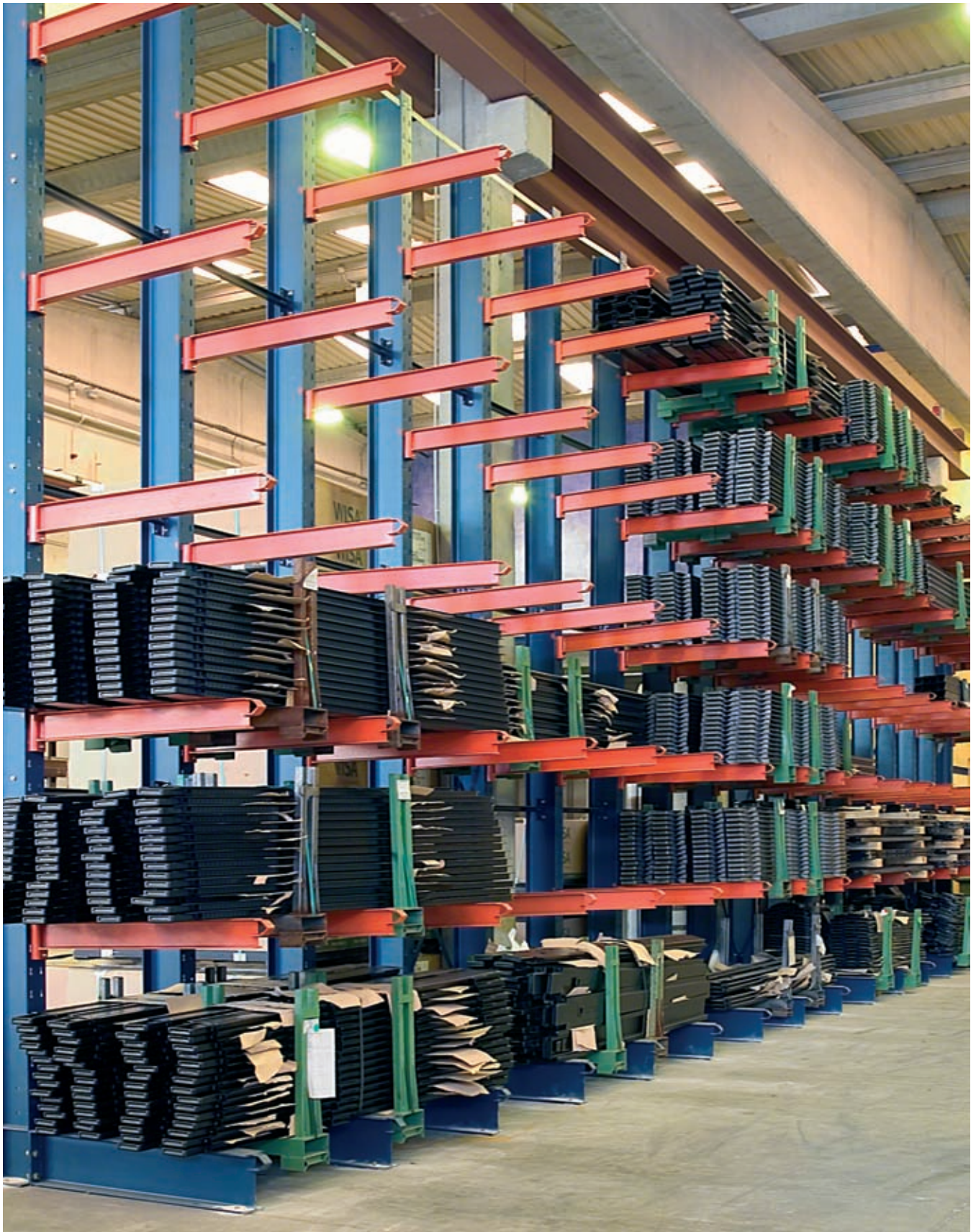
Fabricada con las mismas premisas de modularidad y fácil montaje que la ligera. Está realizada con los perfiles apropiados a una carga media manipulada con medios mecánicos.



Cantilever pesada

Es la gama alta, con gran capacidad de carga y manipulada por carretillas elevadoras, puentes grúa, transelevadores, etc. Este sistema constructivo, al igual que los otros dos de la gama, es de fácil montaje, con elementos encajables que permiten una gran movilidad. Todo ello facilita la adaptación a posibles necesidades posteriores.



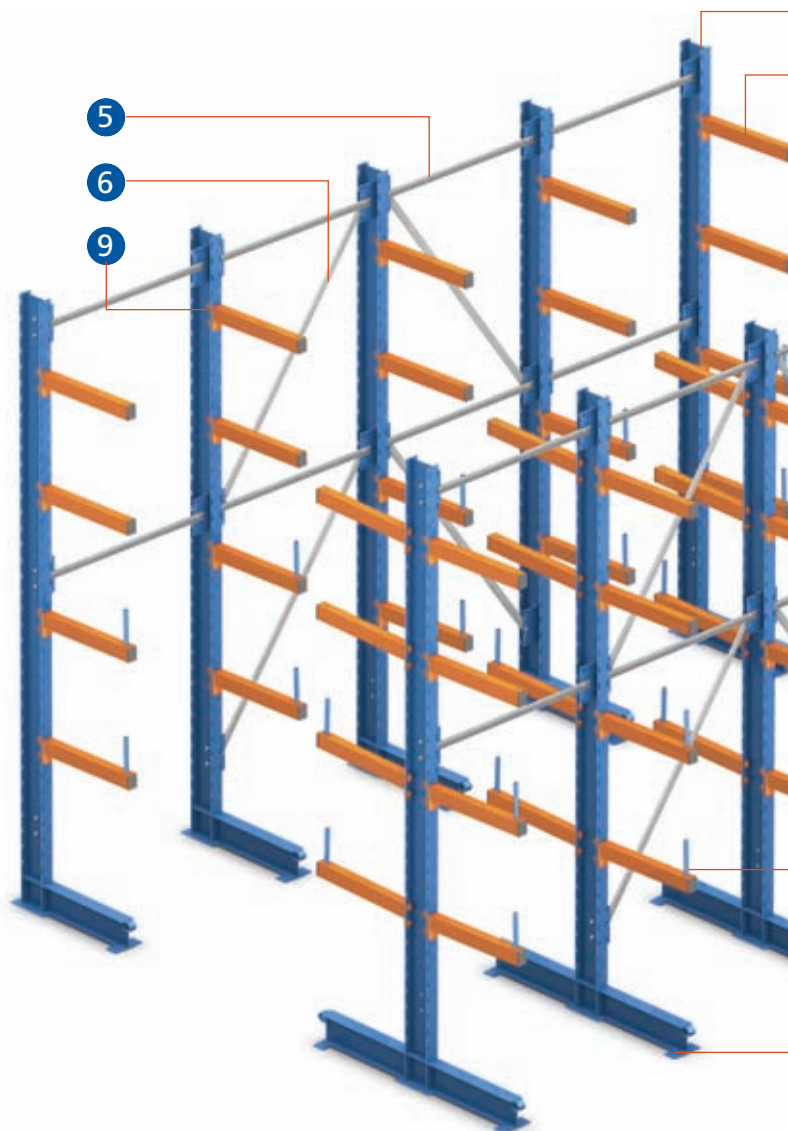
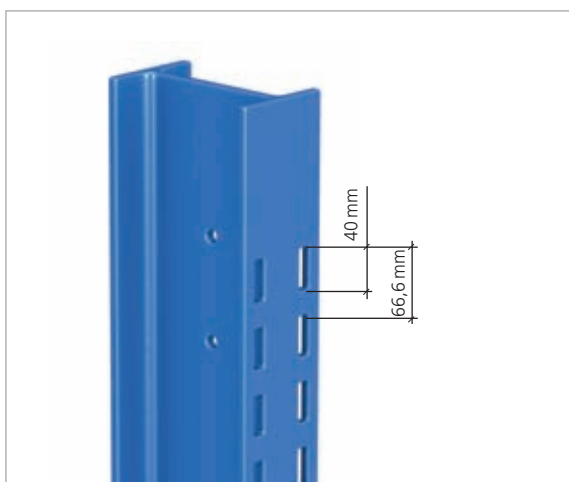


Cantilever ligera

Construida con perfiles metálicos, está especialmente desarrollada para carga manual.

Las columnas disponen de bases en su parte inferior y se suministran en alturas de 2, 2,6 y 3 metros. El ranurado de las alas de las columnas permite una regulación de los niveles de carga cada 66,66 mm.

El sistema de fijación de los brazos a la columna no requiere tornillos ni herramientas. La estabilidad longitudinal se consigue mediante conjuntos de arriostrados verticales y uniendo entre sí todas las columnas de una misma estantería.



Detalle columna/base

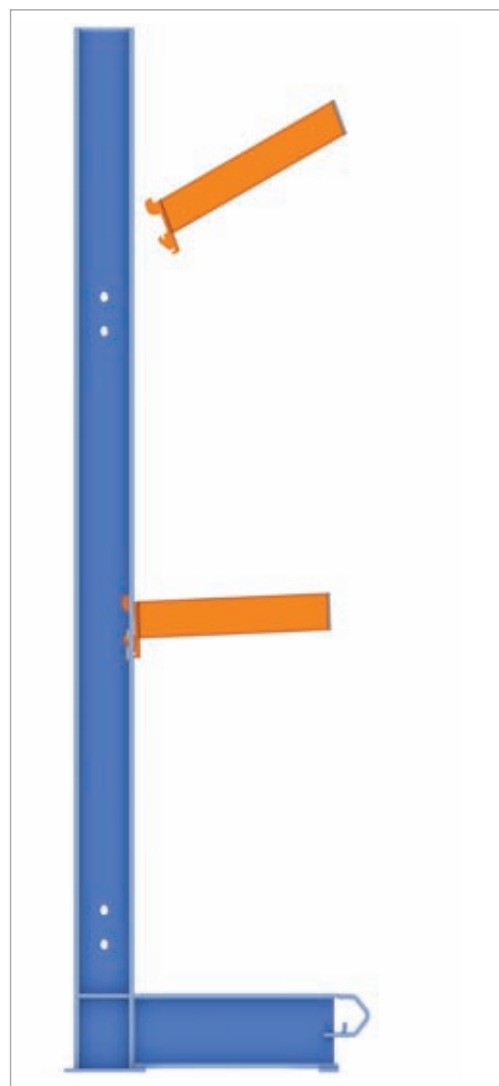
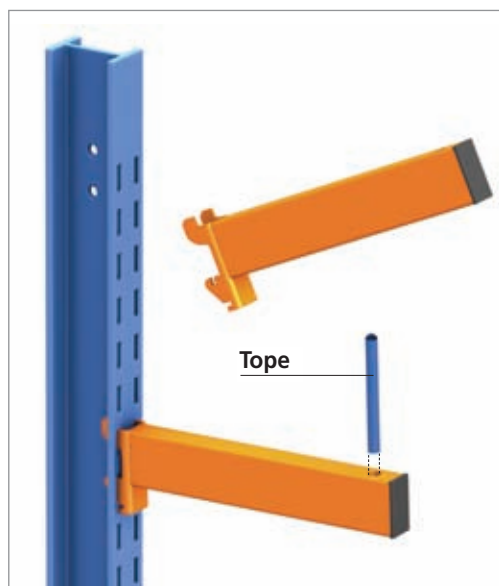
Las columnas y las bases forman una unidad solidaria, fabricadas con perfiles laminados en caliente en forma de I. En su parte inferior disponen de placas para un correcto apoyo y una fácil nivelación, así como para permitir el anclaje al suelo en caso de ser necesario.

La parte frontal de las bases incorpora soportes para topes.



Componentes básicos

- 1) Columnas CTVL sencillas
- 2) Columnas CTVL dobles
- 3) Brazos CTVL
- 4) Topes brazos
- 5) Uniones columna CTVL
- 6) Conjuntos atirantados CTVL
- 7) Placas de nivelación CTVL
- 8) Anclajes
- 9) Gatillo de seguridad



Brazos

Fabricados con perfil de tubo rectangular, incluyen en uno de sus extremos una pieza con ganchos que permite posicionarlos y fijarlos a las columnas. En el extremo libre se coloca un protector de plástico. Los brazos, una vez montados, presentan una ligera inclinación con pendiente hacia la columna lo que supone una seguridad adicional. Las longitudes más usuales son 400, 500, 600 y 700 mm.

Topes

Son opcionales. Están fabricados con tubo de 18 mm y llevan un tapón de plástico en uno de sus extremos que actúa de protector. Encajan en los alojamientos de los brazos en su extremo libre.

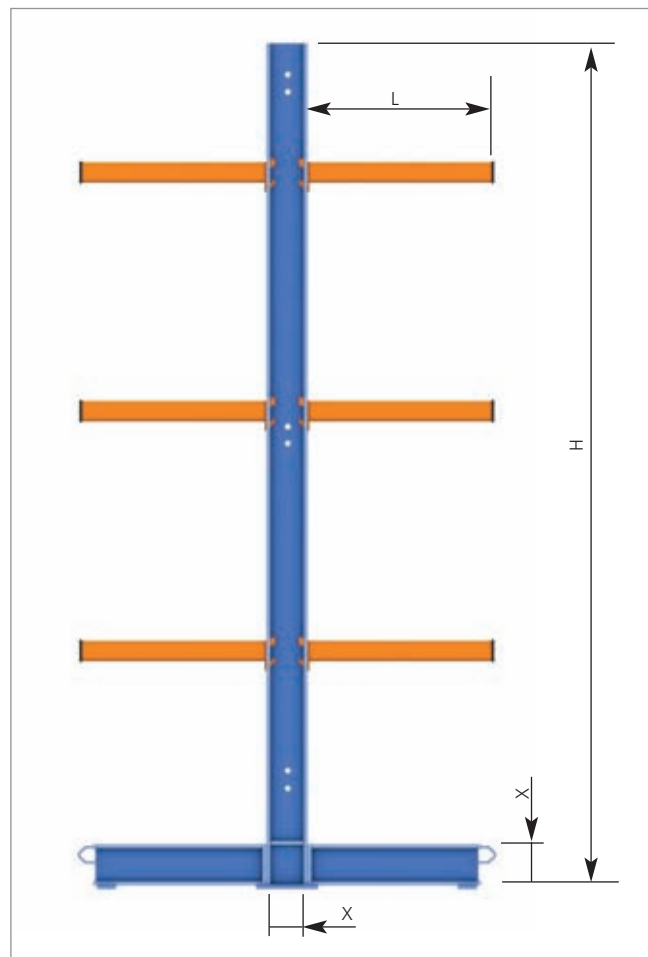
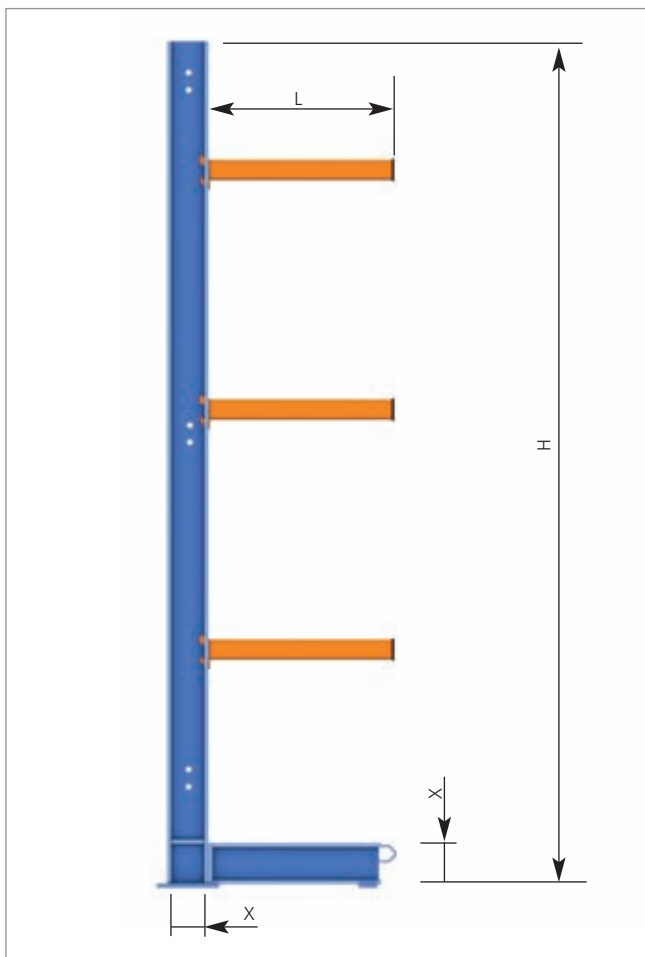
Gatillo de seguridad

Evitan la salida accidental de los brazos.



Cantilever ligera

Capacidad de carga de las columnas



H (Columna)	L (Brazo)	COLUMNA LATERAL		COLUMNA CENTRAL	
		X = 100	X = 120	X = 100	X = 120
2.000	400	870/1.020	1.200/1.780	1.745/2.045	2.400/3.560
	500	700/825	920/1.415	1.400/1.655	1.840/2.830
	600	585/685	720/1.175	1.170/1.375	1440/2350
	700	495/580	600/1.000	990/1.165	1.200/2.000
	800	430/500	500/855	860/1.000	1.000/1.710
2.600	400	745/895	1.200/1.490	1.495/1.790	2.400/2.980
	500	605/725	920/1.175	1.215/1.455	1.840/2.350
	600	510/605	720/980	1.020/1.215	1.440/1.965
	700	430/520	600/840	865/1.040	1.200/1.680
	800	375/445	500/685	755/895	1.000/1.370
3.000	400	670/720	1.150/1.280	1.340/1.440	2300/2560
	500	550/580	920/1.055	1.105/1.165	1.840/2.110
	600	460/490	720/890	920/980	1.440/1.780
	700	395/420	600/750	795/840	1.200/1.500
	800	340/365	500/625	685/735	1.000/1.250

La carga se indica en kg.

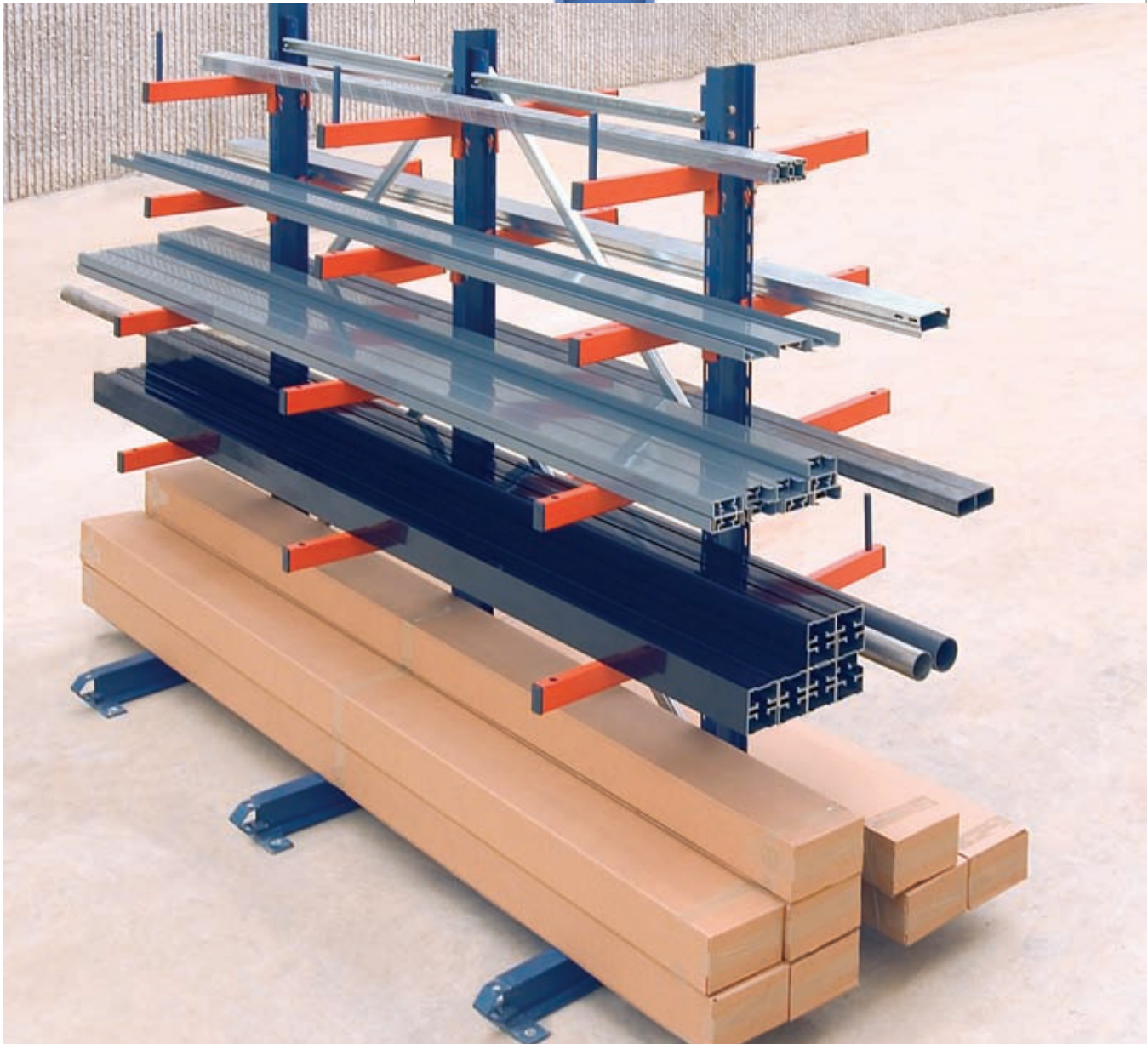
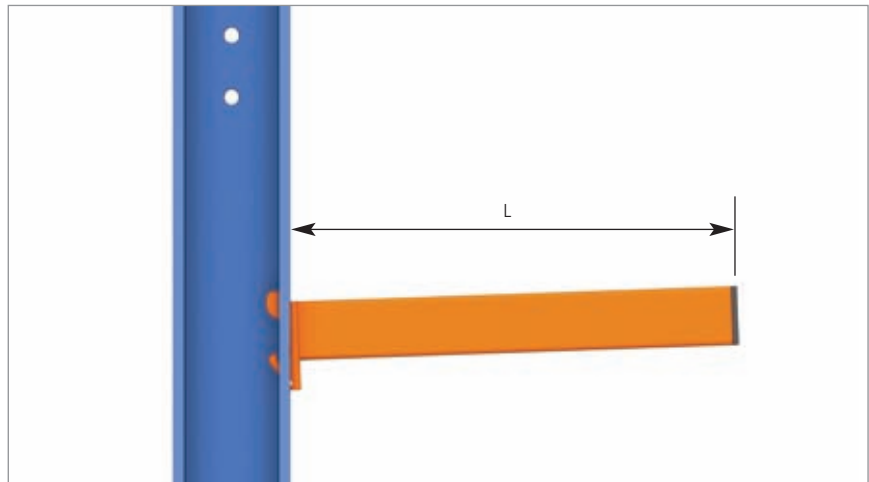
La carga varía en función del número de niveles y su disposición.

La carga considerada para las columnas centrales es la suma de los dos lados (50% por lado).

Capacidad de carga de los brazos

L	kg
400	300
500	230
600	180
700	150
800	125

La carga se considera en kg uniformemente repartida.



Cantilever mediana

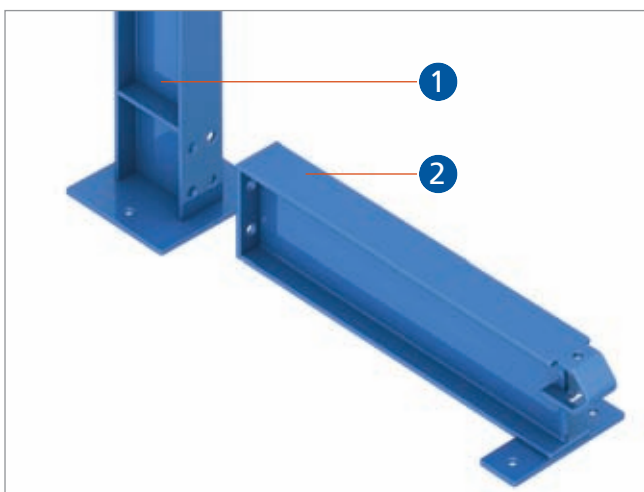
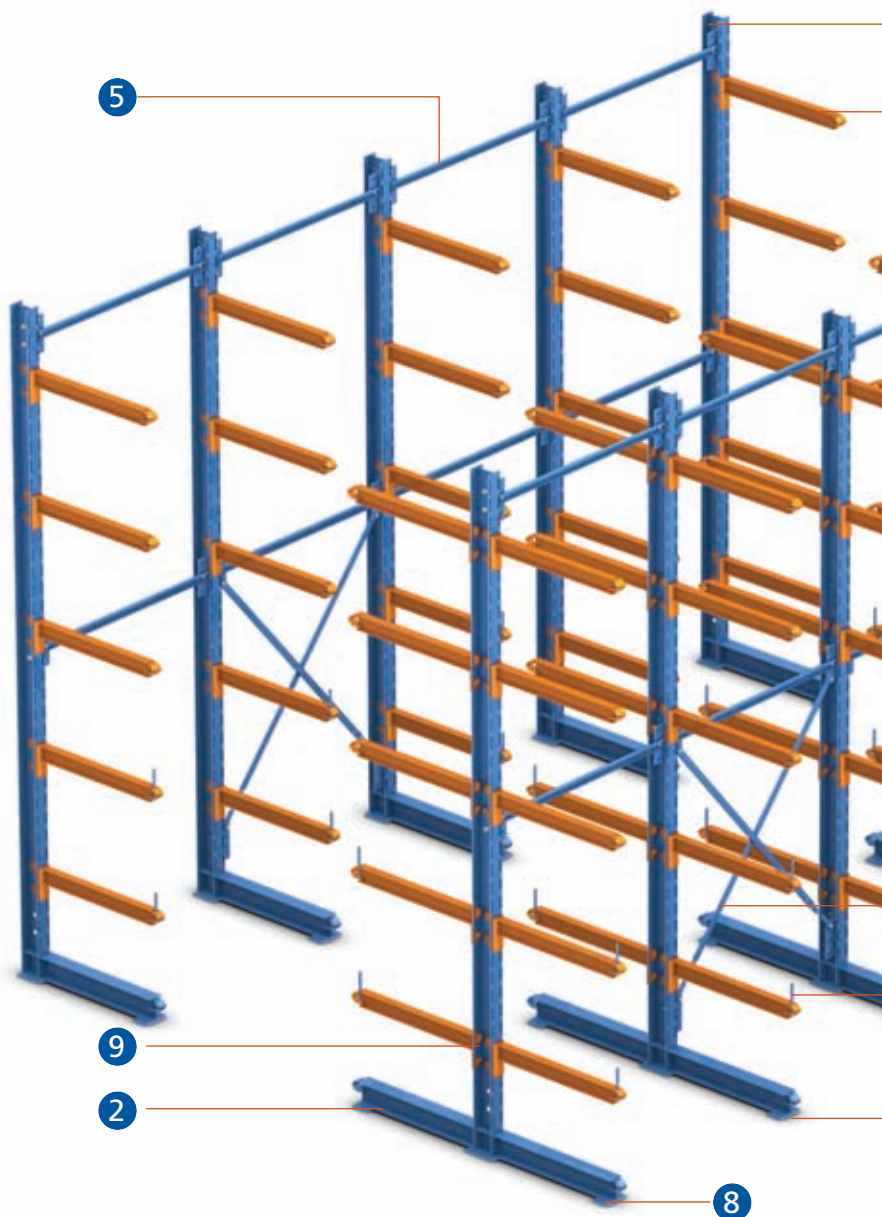
Realizada con perfiles metálicos laminados en caliente y alturas variables de 3 a 4 m, están preparadas para soportar cargas medias.

El diseño de los elementos que la componen posibilita un fácil y rápido montaje.

El ranurado de las columnas junto con el sistema de fijación de los brazos permite la modificación de la distribución de los niveles de forma simple.

Componentes básicos

- 1) Columnas CTVM
- 2) Bases CTVM
- 3) Brazos CTVM
- 4) Topes brazos
- 5) Uniones columna CTVMP
- 6) Conjuntos atirantados CTVMP
- 7) Placas de nivelación CTVM
- 8) Anclajes
- 9) Gatillo de seguridad

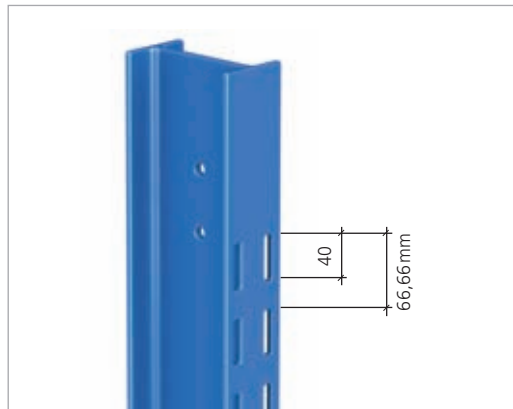


Detalle de la base

La base se une a la columna atornillándose mediante una placa de fijación.

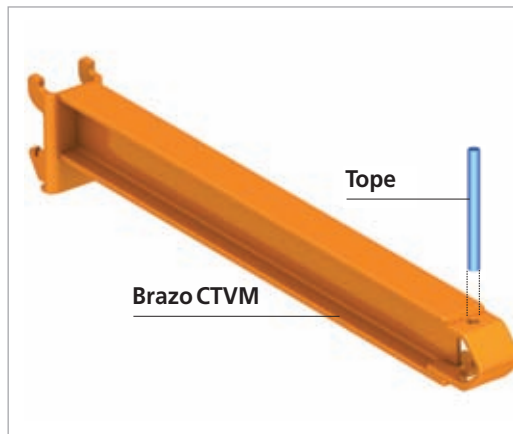
En el otro extremo, los elementos de fijación de los topes favorecen la disposición de la carga.

Las placas están preparadas para la colocación de anclajes al suelo.



Columnas

Se fabrican con perfiles IPE140 o IPE160. La disposición de las ranuras permite una graduación entre niveles múltiplo de 66,66 mm. El alma dispone de los puntos de fijación de las uniones y atirantados.



Brazos

Fabricados con perfil IPN llevan soldados en uno de sus extremos los enganches para introducirlos en las ranuras de las columnas. Su fijación no requiere de herramientas. En el extremo contrario, un elemento curvo favorece la colocación de las cargas, además de servir como alojamiento del tope. Los topes son opcionales y se introducen por el taladro superior encajando además en el enganche inferior. Los brazos, una vez montados, presentan una ligera inclinación, con pendiente hacia la columna, lo que supone una seguridad adicional.

Elementos de rigidización

Para rigidizar las estanterías en sentido longitudinal se emplean conjuntos de atirantados con tensores y uniones columna, que unen entre sí todas las columnas constituyendo una estructura sólida y estable.

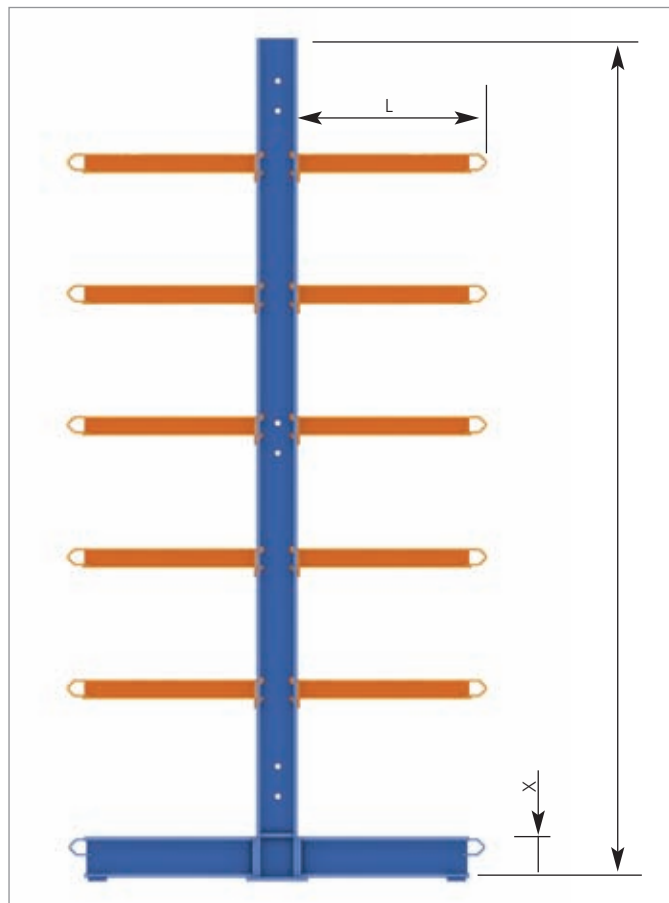
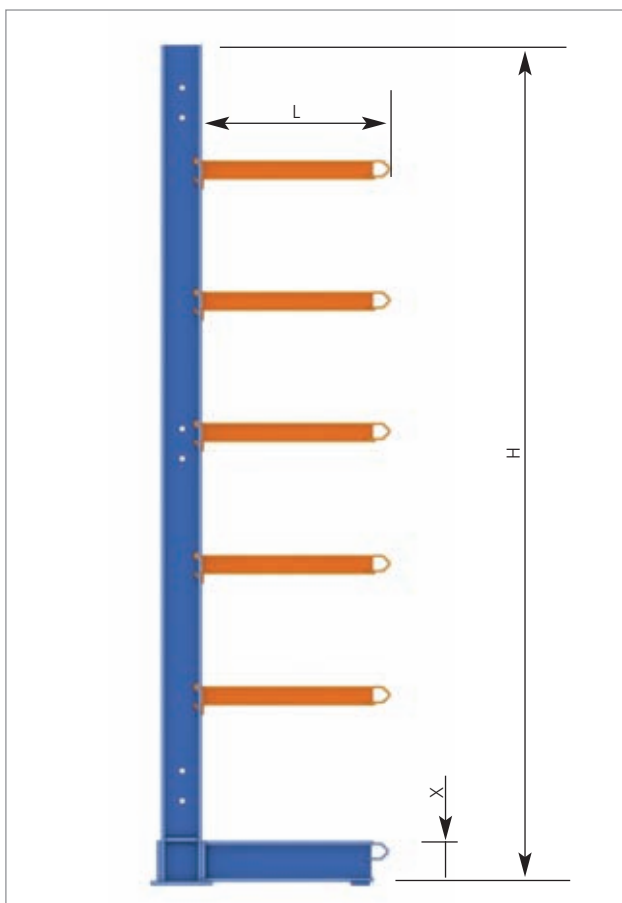


Gatillo de seguridad



Cantilever mediana

Capacidad de carga de las columnas



H (Columna)	L (Brazo)	COLUMNA LATERAL			COLUMNA CENTRAL		
		X = 140	X = 160	X = 180	X = 140	X = 160	X = 180
3.000	400	1.920/2.525	2.065/3.885	3.100/5.620	3.845/5.055	4.135/7.775	6.200/11.240
	600	1.240/1.735	1.335/2.690	2.000/3.670	2.485/3.470	2.670/5.380	4.005/7.345
	800	905/1.285	970/2.005	1.455/2.670	1.815/2.570	1.940/4.010	2.915/5.345
	1.000	705/995	755/1.565	1.130/2.075	1.415/1.995	1.510/3.130	2.265/4.155
	1.250	570/765	610/1.205	915/1.680	1.140/1.530	1.220/2.410	1.835/3.365
3.500	400	1.920/2.160	2.065/3.330	3.100/5.120	3.845/4.320	4.135/6.660	6.200/10.240
	600	1.240/1.490	1.335/2.330	2.000/3.340	2.485/2.985	2.670/4.660	4.005/6.680
	800	905/1.115	970/1.755	1.455/2.495	1.815/2.230	1.940/3.510	2.915/4.990
	1.000	705/880	755/1.375	1.130/1.965	1.415/1.760	1.510/2.750	2.265/3.935
	1.250	570/680	610/1.070	915/1.530	1.140/1.360	1.220/2.140	1.835/3.060
4.000	400	1.635/1.885	2.065/2.920	3.100/4.370	3.275/3.775	4.135/5.840	6.200/8.740
	600	1.160/1.325	1.335/2.060	2.000/3.110	2.320/2.655	2.670/4.125	4.005/6.220
	800	880/1.000	970/1.565	1.455/3.360	1.760/2.000	1.940/3.135	2.915/6.720
	1.000	700/790	755/1.240	1.130/1.870	1.400/1.580	1.510/2.480	2.265/3.740
	1.250	550/615	610/965	915/1.460	1.105/1.230	1.220/1.935	1.835/2.920

La carga se indica en kg.

La carga varía en función del número de niveles y su disposición.

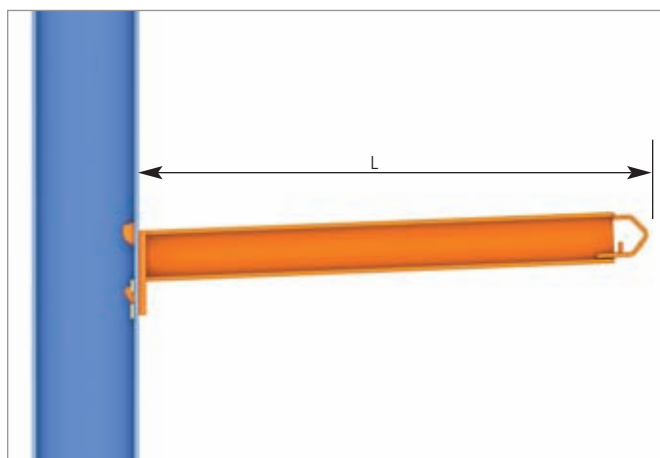
La carga considerada para las columnas centrales es la suma de los dos lados (50% por lado).

Capacidad de carga de los brazos

CARGA POR BRAZO IPN 80

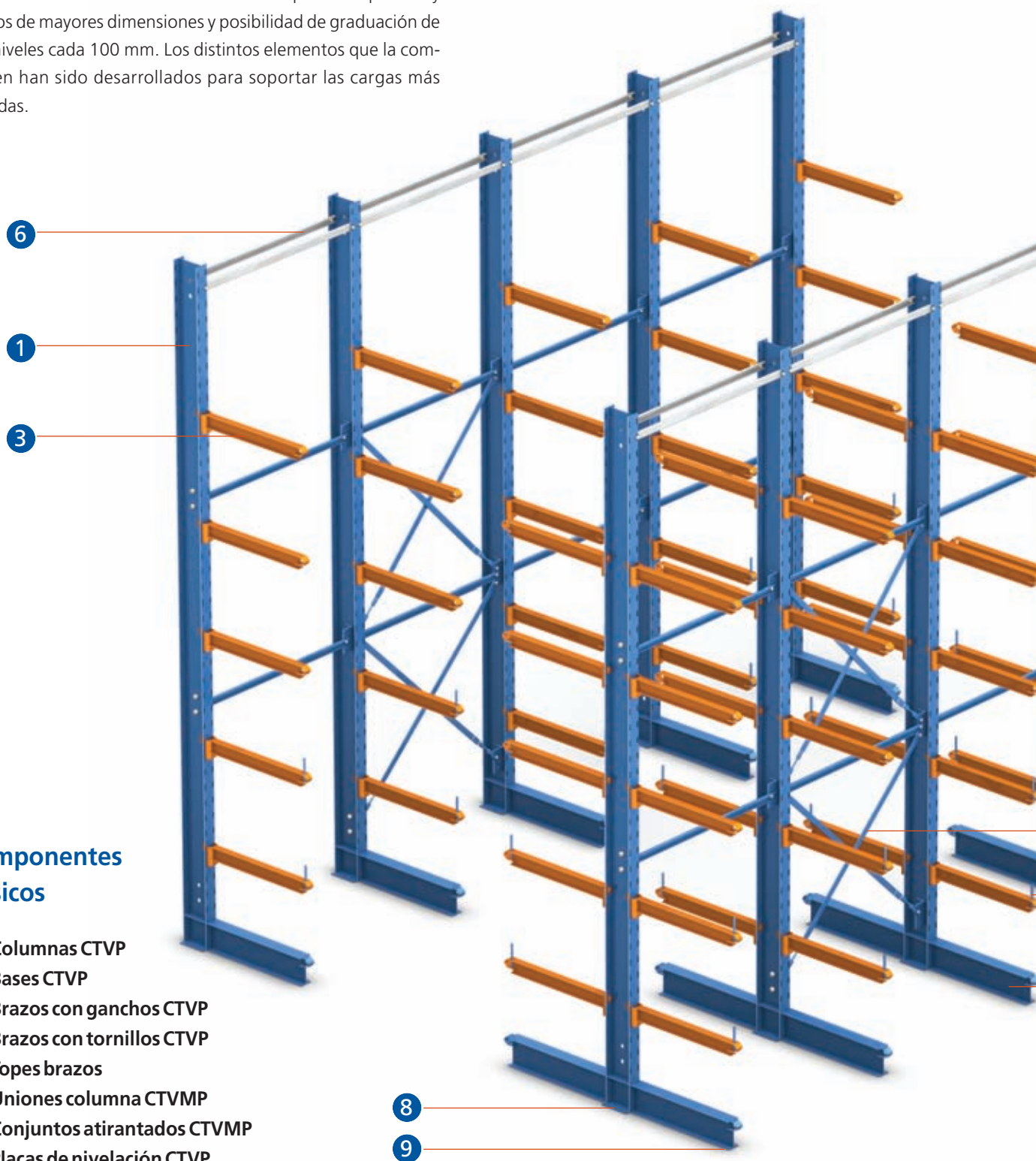
Tipo de columna	L (Longitud del brazo)				
	400	600	800	1.000	1.250
IPE 140	480	310	225	175	140
IPE 160	515	330	240	185	150
IPE 180	515	330	240	185	150

La carga se considera en kg y uniformemente repartida.



Cantilever pesada

Estantería similar a la cantilever mediana pero con perfiles y brazos de mayores dimensiones y posibilidad de graduación de los niveles cada 100 mm. Los distintos elementos que la componen han sido desarrollados para soportar las cargas más pesadas.



Componentes básicos

- 1) Columnas CTVP
- 2) Bases CTVP
- 3) Brazos con ganchos CTVP
- 4) Brazos con tornillos CTVP
- 5) Topes brazos
- 6) Uniones columna CTVMP
- 7) Conjuntos atirantados CTVMP
- 8) Placas de nivelación CTVP
- 9) Anclajes



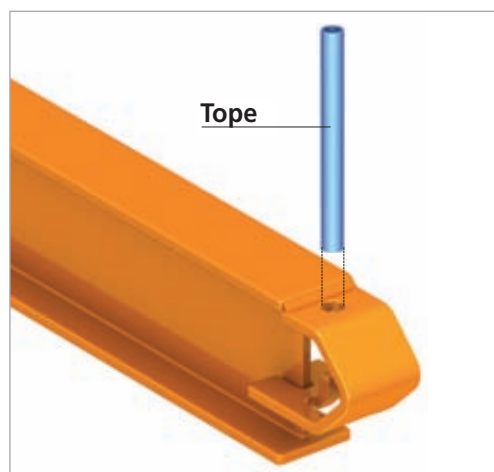
Brazos con ganchos

La fijación a las columnas se realiza mediante ganchos situados en uno de sus extremos. Este novedoso sistema de enganche encaja en las ranuras de las columnas mediante una posición determinada, lo que evita su salida accidental y le confiere una gran capacidad de carga. Además, en el caso de golpearse accidentalmente, tanto desde su parte inferior como lateral, permite un ligero desplazamiento evitando su deformación y minimizando el posible deterioro de la mercadería. El elemento de fijación dispone de un accesorio que posibilita graduar ligeramente su inclinación.



Brazos atornillados

Generalmente utilizados con cargas muy pesadas o en casos en que se requiera una mínima movilidad de los brazos. Son perfiles IPN que en un extremo incorporan una placa para fijarlos con tornillos a las columnas y en el otro extremo un elemento curvo que favorece la colocación de la carga y que sirve, además, para la colocación de topes. La ligera inclinación con pendiente hacia la columna que tienen los brazos una vez montados les confieren una seguridad adicional.



Detalle tope

Los topes, formados por un tubo redondo y un tapón de plástico de protección, se introducen por el taladro superior de los soportes y encajan en la lengüeta inferior, evitando que se caiga la mercadería suelta.

Cantilever pesada

Medidas y cargas

MEDIDAS MÁS USUALES

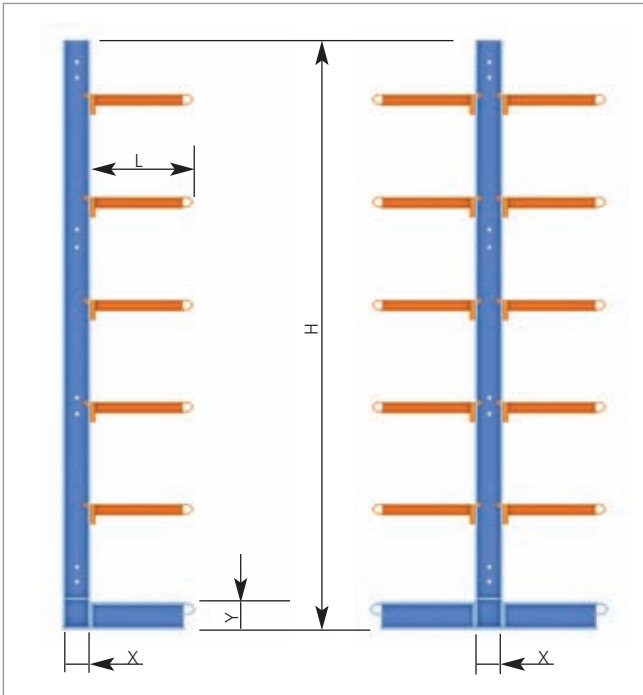
H	3.000, 3.500, 4.000, 5.000, 6.000, 7.000
X	180, 200, 220, 240
L	600, 700, 800, 1.000, 1.250, 1.500, 1.800, 2.000

H (Columna)	L (Brazo)	COLUMNA LATERAL				COLUMNA CENTRAL			
		X = 180	X = 200	X = 220	X = 240	X = 180	X = 200	X = 220	X = 240
3.000	400	5.250/12.695	7.475/16.175	10.320/20.135	11.710/21.635	10.500/25.395	14.950/32.350	20.640/40.275	23.425/43.275
	600	3.910/9.935	5.600/12.775	7.800/15.255	8.915/16.485	7.825/19.875	11.205/25.550	15.600/30.510	17.835/32.970
	800	3.105/8.035	4.485/10.555	6.275/12.260	7.200/13.310	6.210/160.720	8.970/21.115	12.555/24.525	14.400/26.625
	1.000	2.570/6.670	3.730/8.990	5.235/10.250	6.045/11.165	5.145/13.345	7.460/17.985	10.475/20.505	12.090/22.335
	1.250	2.050/5.320	2.990/7.360	4.210/8.230	4.860/8.990	4.105/10.640	5.980/14.720	8.420/16.460	9.720/17.980
	1.500	1.805/4.685	2.625/6.565	3.715/7.270	4.300/7.955	3.610/9.375	5.250/13.130	7.435/14.540	8.605/15.915
3.500	400	4.575/12.060	6.500/16.030	8.985/19.995	11.890/21.635	9.150/24.125	13.000/32.065	17.970/39.990	23.780/43.275
	600	3.395/8.970	4.870/12.685	6.795/15.255	9.060/16.485	6.795/17.940	9.745/25.370	13.595/30.510	18.125/32.970
	800	2.705/7.140	3.905/10.285	5.465/12.260	7.315/13.310	5.410/14.280	7.810/20.565	10.930/24.525	14.630/26.625
	1.000	2.240/5.930	3.245/8.570	4.565/10.250	6.135/11.165	4.485/11.860	6.490/17.140	9.130/20.505	12.275/22.335
	1.250	1.790/4.725	2.595/6.855	3.660/8.230	4.935/8.990	3.585/9.455	5.190/13.710	7.325/16.460	9.875/17.980
	1.500	1.570/4.160	2.285/6.045	3.230/7.270	4.365/7.955	3.145/8.325	4.575/12.095	6.465/14.540	8.730/15.915
4.000	400	4.390/10.845	6.240/15.410	8.625/19.815	11.735/21.635	8.780/21.695	12.480/30.820	17.255/39.630	23.470/43.275
	600	3.260/8.065	4.680/11.555	6.515/15.255	8.940/16.485	6.525/16.130	9.360/23.115	13.030/30.510	17.880/32.970
	800	2.590/6.420	3.740/9.245	5.240/12.260	7.220/13.310	5.180/12.840	7.485/18.490	10.485/24.525	14.445/26.625
	1.000	2.160/5.330	3.120/7.705	4.380/10.250	6.045/11.165	4.320/10.660	6.240/15.410	8.760/20.505	12.095/22.335
	1.250	1.715/4.250	2.495/6.160	3.515/8.230	4.870/8.990	3.430/8.500	4.990/12.325	7.030/16.460	9.740/17.980
	1.500	1.510/3.740	2.195/5.435	3.105/7.270	4.305/7.955	3.020/7.485	4.390/10.875	6.215/14.540	8.615/15.915
5.000	400	3.240/11.725	4.605/15.695	6.360/19.670	8.660/21.635	6.480/23.450	9.215/31.390	12.720/39.340	17.325/43.275
	600	2.410/8.715	3.455/12.470	4.810/15.255	6.600/16.485	4.820/17.435	6.910/24.945	9.620/30.510	13.200/32.970
	800	1.920/6.940	2.760/9.995	3.860/12.260	5.325/13.310	3.840/13.880	5.520/19.990	7.725/24.525	10.655/26.625
	1.000	1.580/5.760	2.300/8.330	3.225/10.250	4.460/11.165	3.165/11.525	4.605/16.660	6.455/20.505	8.925/22.335
	1.250	1.260/4.590	1.835/6.660	2.590/8.230	3.600/8.990	2.520/9.185	3.670/13.325	5.180/16.460	7.200/17.980
	1.500	1.115/4.045	1.620/5.880	2.290/7.270	3.180/7.955	2.230/8.095	3.240/11.760	4.580/14.540	6.360/15.915
6.000	400	2.670/12.200	3.800/15.695	5.250/19.670	7.140/21.635	5.340/24.400	7.600/31.390	10.500/39.340	14.280/43.275
	600	1.980/9.630	2.850/12.470	3.970/15.255	5.440/16.485	3.960/19.260	5.700/24.945	7.940/30.510	10.880/32.970
	800	1.580/7.955	2.280/10.350	3.190/12.260	4.390/13.310	3.160/15.910	4.560/20.700	6.380/24.525	8.780/26.625
	1.000	1.310/6.775	1.900/8.840	2.660/10.250	3.680/11.165	2.620/13.555	3.800/17.685	5.320/20.505	7.360/22.335
	1.250	1.040/5.510	1.520/7.260	2.140/8.230	2.960/8.990	2.080/11.025	3.040/14.520	4.280/16.460	5.920/17.980
	1.500	920/4.855	1.340/6.480	1.890/7.270	2.620/7.955	1.840/9.715	2.680/12.965	3.780/14.540	5.240/15.915
7.000	400	2.330/3.800	3.310/5.400	4.580/7.465	6.230/10.160	4.660/7.605	6.620/10.805	9.160/14.930	12.460/20.320
	600	1.730/2.825	2.480/4.050	3.460/5.645	4.740/7.740	3.460/5.655	4.960/8.105	6.920/11.290	9.480/15.480
	800	1.380/2.250	1.980/3.240	2.780/4.535	3.830/6.250	2.760/4.500	3.960/6.485	5.560/9.075	7.660/12.500
	1.000	1.140/1.865	1.650/2.700	2.320/3.795	3.210/5.240	2.280/3.735	3.300/5.400	4.640/7.590	6.420/10.485
	1.250	910/1.490	1.320/2.160	1.860/3.045	2.580/4.220	1.820/2.980	2.640/4.320	3.720/6.090	5.160/8.440
	1.500	800/1.310	1.170/1.905	1.650/2.690	2.290/3.735	1.600/2.620	2.340/3.810	3.300/5.380	4.580/7.470

La carga se indica en kg.

La carga varía en función del número de niveles y su disposición.

La carga considerada para las columnas centrales es la suma de los dos lados (50% por lado).



CARGA DE LOS BRAZOS CON TORNILLOS

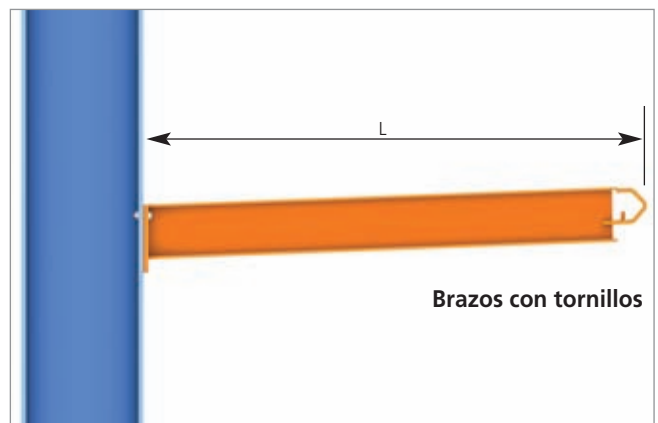
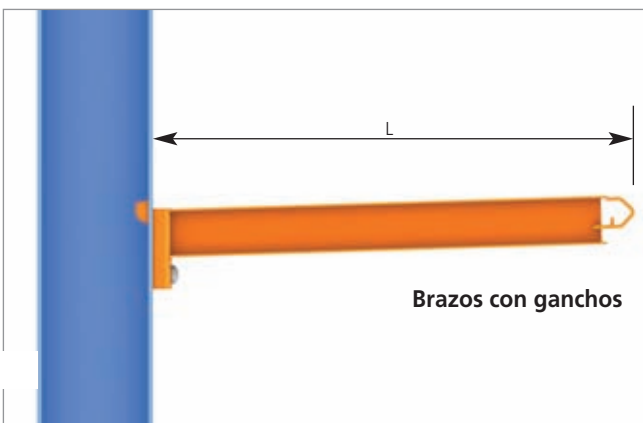
Tipo Columna	Tipo Brazo	L (Longitud del brazo)					
		400	600	800	1.000	1.250	1.500
IPE 180	IPN80	1.011	635	450	341	243	201
	IPN100	1.492	995	746	597	456	380
	IPN120	2.051	1.368	1.026	821	631	533
	IPN140	2.744	1.788	1.312	1.027	766	650
	IPN160	3.161	2.108	1.581	1.259	946	807
IPE200	IPN80	1.059	663	469	355	252	208
	IPN100	1.766	1.165	833	637	459	382
	IPN120	2.317	1.545	1.156	894	656	552
	IPN140	3.339	2.166	1.582	1.233	913	772
	IPN160	4.025	2.629	1.933	1.517	1.134	965
IPE220	IPN80	1.301	859	597	445	311	254
	IPN100	2.032	1.282	913	695	498	413
	IPN120	3.085	1.969	1.416	1.088	790	660
	IPN140	3.774	2.516	1.887	1.510	1.161	1.006
	IPN160	4.121	2.748	2.061	1.649	1.268	1.099
IPE240	IPN80	1.240	821	573	428	300	245
	IPN100	2.138	1.425	1.069	855	605	498
	IPN120	3.185	2.123	1.592	1.274	980	849
	IPN140	4.121	2.748	2.061	1.649	1.268	1.099
	IPN160	4.121	2.748	2.061	1.649	1.268	1.099

CARGA DE LOS BRAZOS CON GANCHOS

Tipo Columna	Tipo Brazo	L (Longitud del brazo)					
		400	600	800	1.000	1.250	1.500
IPE 180	IPN80	993	662	497	381	270	222
	IPN100	1.487	991	743	579	420	351
	IPN 120	2.070	1.340	976	760	561	474
IPE 200	IPN80	993	662	497	381	270	222
	IPN100	1.487	991	743	595	449	374
	IPN120	2.077	1.384	1.038	831	620	522
IPE 220	IPN80	993	662	497	381	270	222
	IPN100	1.487	991	743	595	457	396
	IPN120	2.077	1.384	1.038	831	639	542
IPE 240	IPN80	993	662	497	381	270	222
	IPN100	1.487	991	743	595	457	396
	IPN 120	2.077	1.384	1.038	831	639	554

La carga se considera en kg y uniformemente repartida.

La carga se considera en kg y uniformemente repartida.



Columnas

Son perfiles IPE 180, IPE 200, IPE 220 o IPE 240, con las alas ranuradas para la fijación de los brazos. En su parte inferior disponen de placas de apoyo, refuerzos y taladros para la fijación de las bases.

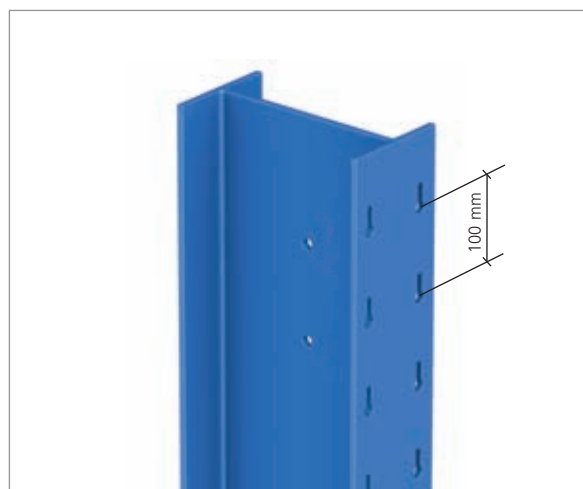
Generalmente, las columnas se fabrican con perfiles simples. Si fuera necesario, se unen entre sí dos perfiles, por lo que aumenta considerablemente su capacidad de carga.

Las ranuras de las columnas están diseñadas para admitir tanto los brazos con ganchos como los atornillados, con posibilidad de graduación cada 100 mm.

Detalle de la base

La base se une a la columna atornillándose mediante una placa de fijación.

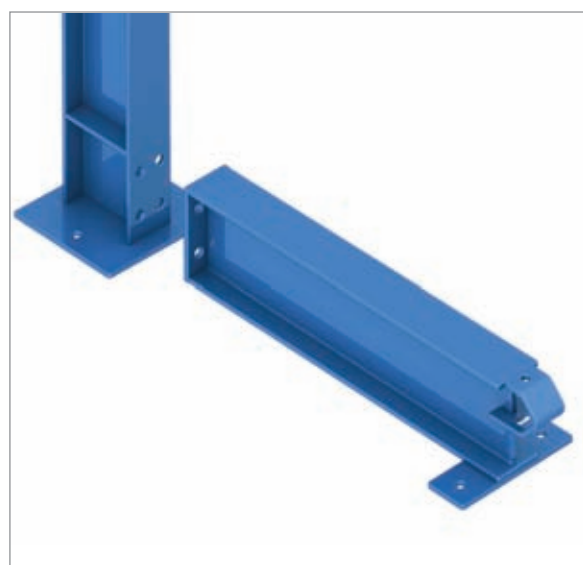
En el otro extremo, los elementos curvos de fijación de los topes favorecen la colocación de la carga.



Columna simple



Columna doble

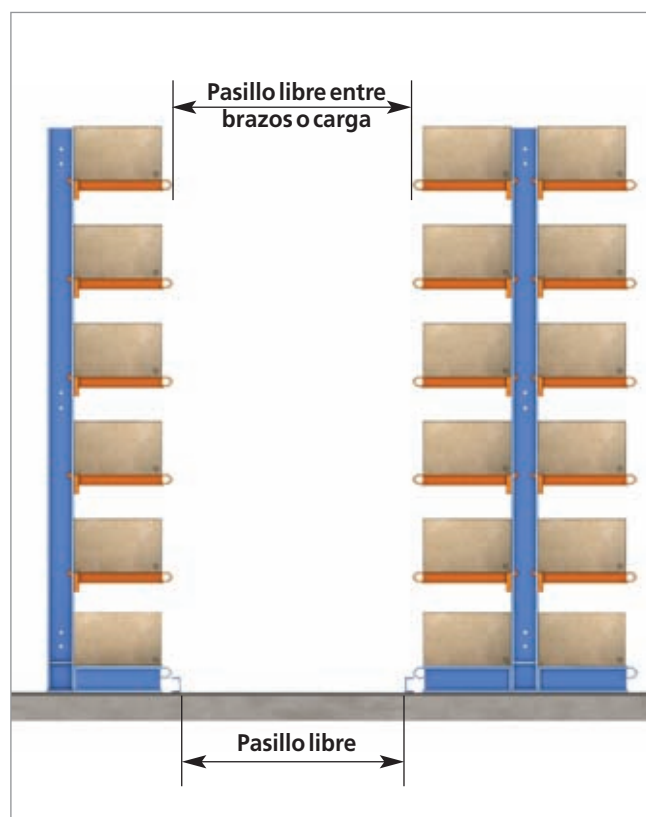




Complementos

Guías para carretillas

Las carretillas idóneas para trabajar con estanterías cantilever son las del tipo cuatro caminos de carga lateral, que pueden admitir paquetes de perfiles de hasta 12 m de longitud. Estas carretillas necesitan guías laterales en los pasillos de carga para poder circular con seguridad. La distancia entre las guías y las cargas, así como el tipo de perfil a colocar, depende del modelo de carretilla. En el detalle siguiente se aprecia el perfil más habitual, el UPN100. Se han de tener en cuenta las medidas necesarias de los pasillos, que varían en función de la máquina.





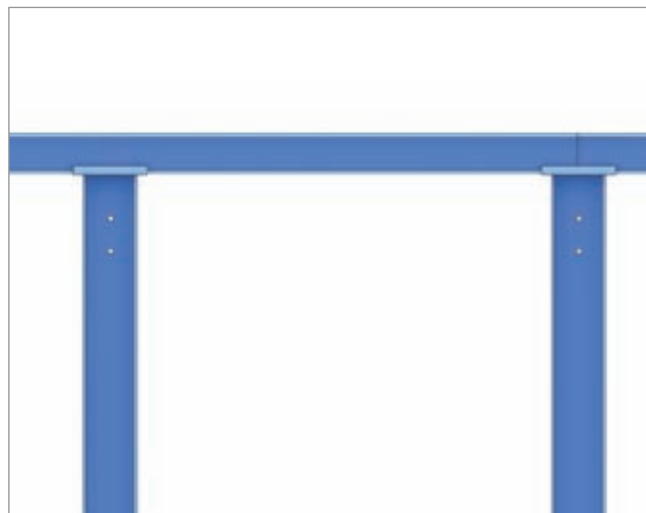
Embocaduras de guías

Las guías al inicio de cada pasillo han de contar con embocaduras que faciliten la entrada de la carretilla. Estas embocaduras han de situarse antes del primer paquete.



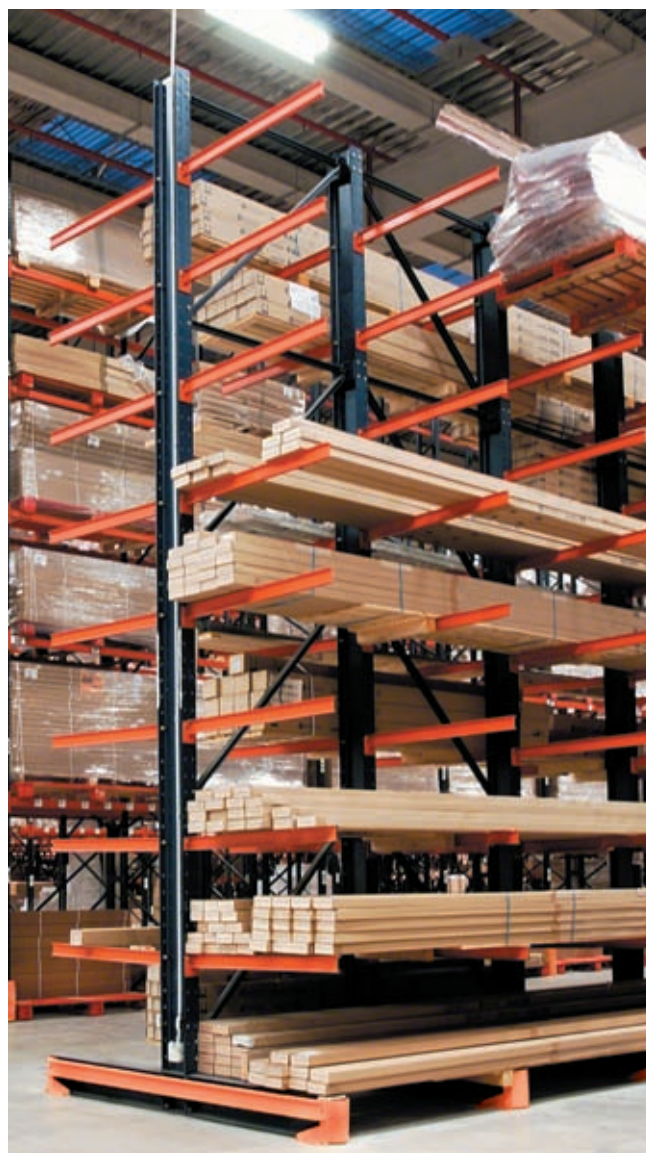
Uniones pórtico

Cuando las estanterías lo requieran, se colocan uniones pórtico que unen las estanterías por la parte superior a fin de conferirles una mayor estabilidad.



Protecciones

Cuando no llevan guías y para proteger las bases de las estanterías contra los impactos de las carretillas, se pueden colocar protecciones CTV.



Placas de señalización

Son placas que informan de las características técnicas de la instalación.

Se sitúan en zonas visibles en los extremos de la instalación.

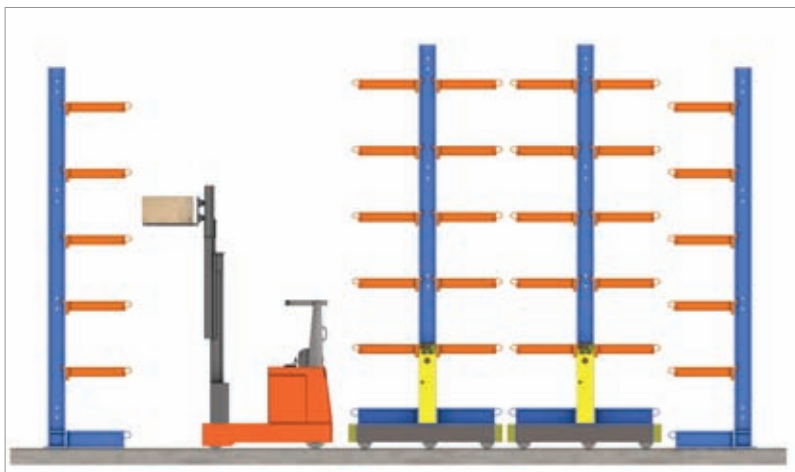


Cantilever sobre bases móviles

Para aumentar la capacidad del espacio disponible, se pueden emplazar las estanterías cantilever sobre bases móviles.

Las bases son estructuras con ruedas accionadas por motores integrados en las mismas que se desplazan sobre carriles enterrados en el suelo. Estas bases pueden incorporar sistemas de control y seguridad en función de las necesidades de los clientes.

Para más información disponemos de catálogos específicos de estanterías sobre bases móviles.



Cantilever en el exterior

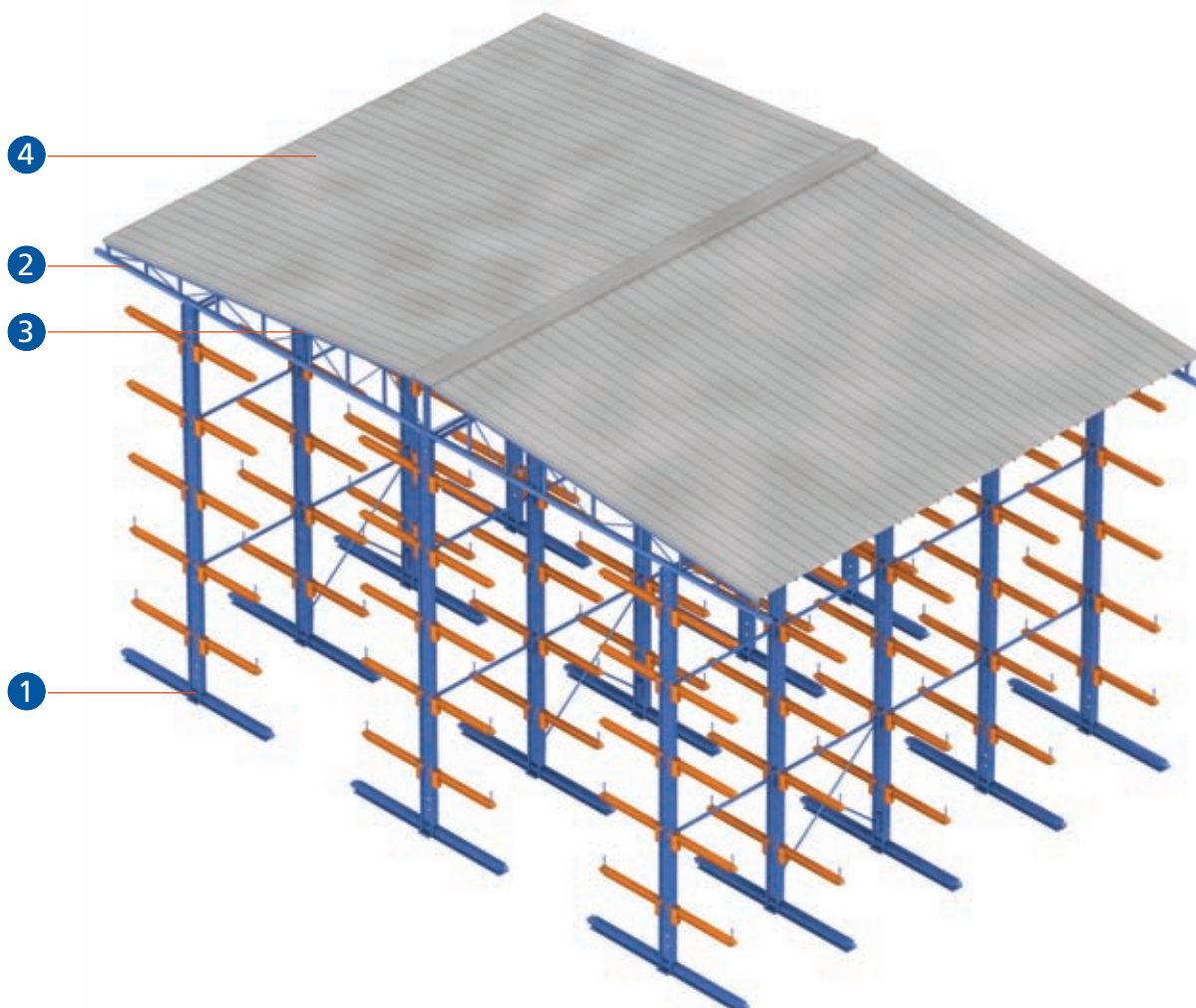
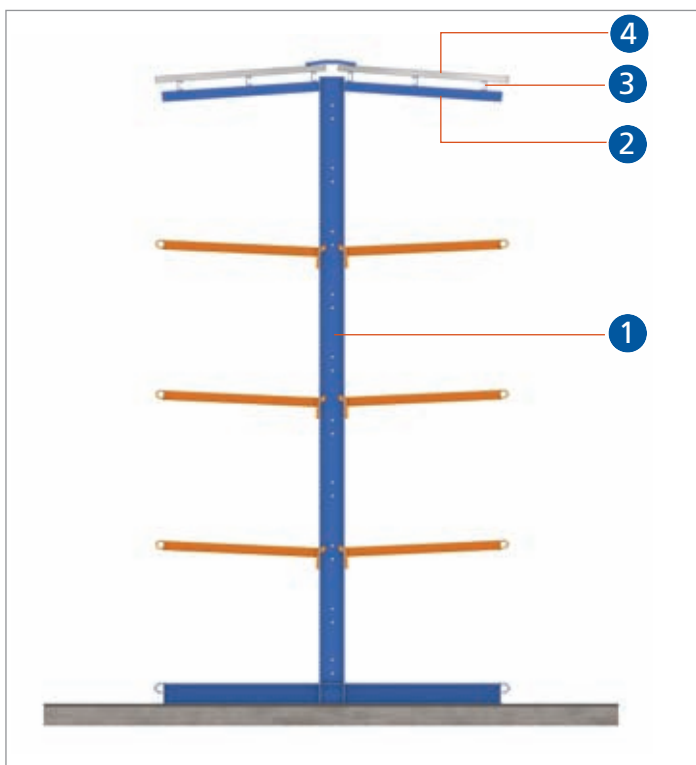
Es frecuente instalar las estanterías cantilever en el exterior.

En estos casos, Mecalux dispone de los elementos necesarios para preservar la mercadería de las inclemencias del tiempo, como son cubiertas, fachadas, etc.

En los dibujos de esta página se aprecian dos posibles soluciones.

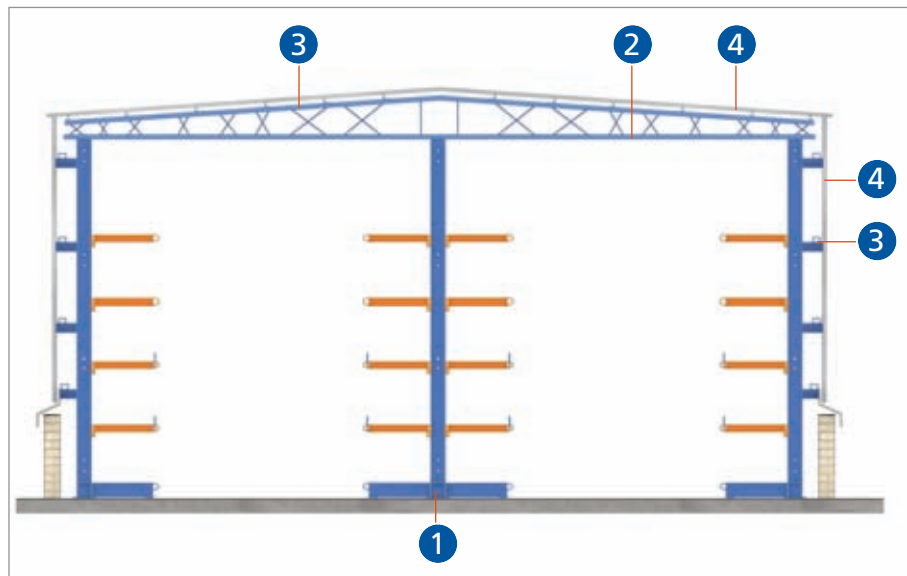
Componentes básicos

- 1) Estantería completa
- 2) Pórticos o ménsulas inclinadas
- 3) Correas
- 4) Cerramientos o cubierta



Depósitos autoportantes

Debido al elevado coste de la construcción tradicional, puede resultar más conveniente que las propias estanterías soporten, además de las cargas almacenadas, las cargas propias de un edificio (acciones del viento, nieve, sismo, etc.); para ello se calculan las estanterías y se instalan cerchas, correas, cerramientos de cubierta y fachadas, formando en conjunto una estructura autoportante.



Pintado de la cantilever

Los componentes básicos de las estanterías cantilever se fabrican con perfiles laminados en caliente IPE o IPN, que les confieren una gran resistencia a las cargas y a las deformaciones por impactos.

Estos perfiles llevan calamina en su superficie. La calamina es una capa de impurezas que se produce en la superficie del acero por su calentamiento en el proceso de laminación. Es fundamental que esta capa se elimine correctamente antes del pintado para poder garantizar una idónea adherencia de la pintura, principio básico de la resistencia a la corrosión.

Los tratamientos químicos no son suficientes para su eliminación.

El proceso completo que Mecalux da a estas piezas consta de las fases siguientes realizadas en modo continuo:

- Granallado para la eliminación de la calamina.
- Pintado.
- Polimerizado en horno de secado.

El granallado consiste en la eliminación por medios mecánicos de la calamina, mediante el impacto a alta presión de pequeñas bolas de acero sobre la pieza. Estas bolas rompen la capa de calamina y la desprenden de la superficie. A su vez, también se eliminan las capas intermedias existentes entre la capa de calamina y la superficie del perfil, evitando la creación de zonas de inicio de corrosión.

Simultáneamente se elimina toda suciedad y los lubricantes utilizados en el proceso de mecanización, dejando la pieza en condiciones óptimas para la aplicación de la pintura y para su correcta adherencia.

La fase de pintado se realiza de forma automática y continua inmediatamente después de la fase de grana-



llado, previniendo así la posible aparición de corrosión entre fases.

La pintura es de tipo acrílico, de color azul (RAL 5001), con un espesor medio de 50 micras, polimerizada en un horno de secado.

En el caso de los brazos, una vez granallados, pasan a un túnel automático de decapado químico (para eliminar el posible óxido producido entre fases), se pintan con pintura hidrosoluble de color naranja (RAL 2001) y se secan a alta temperatura.



Principios de calidad



ISO 9001

Mecalux ha obtenido el certificado de gestión de calidad ISO 9001, que se aplica en el diseño, producción, instalación y servicio posventa de estanterías metálicas. El certificado ISO 9001 ha sido concedido a los centros productivos de España, Polonia, México y Argentina para todas sus estanterías metálicas de almacenamiento estático, móvil, dinámico, estanterías de carga ligera, altillos, armarios para vestuarios y divisorias.

NORMAS DE CÁLCULO

Para el cálculo de las estanterías cantilever, se ha tenido en cuenta las indicaciones de cálculo, como son NBE-EA-95, FEM 10.2.2 y RAL RG614.

Entre las indicaciones de las citadas normas, hacemos mención a las siguientes:

Columnas: desplazamiento máximo del extremo superior de $H/200$.

Brazo: flecha máxima en el extremo exterior de 4.200 .

Coefficientes de seguridad de 1,5 tanto en las acciones variables como en las permanentes.

Las uniones entre brazos y columnas han sido previa-



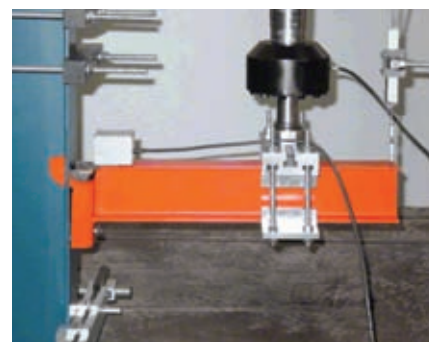
ISO 14001

Mecalux es consciente de la situación medioambiental y de la incidencia sobre el medio ambiente de la actividad que desarrolla en sus centros de trabajo. La aplicación del Sistema de Gestión Medioambiental a todas sus actividades garantiza que las tareas organizativas, productivas y técnicas que tienen repercusión sobre el medio ambiente son planificadas, dirigidas y controladas para cumplir los requisitos establecidos en la norma ISO 14001.

mente ensayadas con métodos y laboratorios homologados, para determinar el grado de empotramiento, dato necesario de partida para realizar los cálculos de resistencia.

Las exigencias de los cálculos, de las pruebas y ensayos a los que se someten los materiales emple-

dos, los perfiles, la fabricación y el montaje, se traducen en unas mayores cotas de seguridad para las instalaciones, para las mercaderías a depositar en ellas y, sobre todo, para las personas que trabajan en los depósitos.





e-mail : info@mecalux.com.uy - mecalux.com.uy

URUGUAY

Tel. (598) 2683 8879

Parque Industrial y Logístico Zona Este

Ruta 101, km 24.200 Canelones

C.P. 14.000 (Uruguay)

Mecalux está presente en más de 70 países en todo el mundo

Delegaciones en: Alemania - Argentina - Bélgica - Brasil - Canadá - Chequia - Chile - Colombia - Eslovaquia - España
EE.UU. - Francia - Holanda - Italia - México - Perú - Polonia - Portugal - Reino Unido - Turquía - Uruguay

